

## Závěsné konzolové lešení FOX



# Závěsné konzolové řešení FOX

- **Je originální a vysoce variabilní řešení.**
- **Svou technickou dokonalostí a jednoduchostí použití snižuje několikanásobně náklady.**
- **Zvyšuje produktivitu a kvalitu práce.**
- **Působí po celé ČR a SK**



# Závěsné konzolové lešení FOX

- **Hlavní výhody lešení FOX**
  - **Variabilita** - možno použít takřka na jakýkoliv typ budovy a střechy, není omezení výškou stavby.
  - **Flexibilita** - přizpůsobení se objektu se špatným přístupem, úzkým uličkám, silnému dopravnímu provozu nebo pěším zónám, bez nutnosti záboru veřejného prostranství. Staví se pouze ve výšce, kde je skutečně třeba.
  - **Bezpečnost** – splňuje všechny náročné požadavky na bezpečnost práce dle platných norem.



# Závěsné konzolové lešení FOX

## Vlastní stavba lešení FOX

- Příprava materiálu ve skladu
- Zajištění záboru na stavbě
- Proškolení výškových pracovníků (BOZP,PO) hlavním stavbyvedoucím – jím pověřeným člověkem
- Předání staveniště a elektrické přípojky
- Vytyčení kotvicích bodů pro výškové pracovníky-lešenáře
- Vlastní montáž lešení – příprava kotev, montáž kotev
  - odzkoušení kotev tahoměrem
  - osazení konzol
  - montáž podlažky
  - montáž zábradlí



# Závěsné konzolové lešení FOX

## Vlastní stavba lešení FOX

- Opatření lešení geotextílií a sít'ovinou
- Celková kontrola lešení
- Označení lešení-z pochozí strany – pro případné subdodavatele
- Předání lešení –protokol o předání a revizi lešení
- Předání návodu – příručky k lešení (možno i elektronicky při uzavírání smlouvy o pronájmu)
- Následné 14 denní odborné prohlídky – protokol o odborné prohlídce
- Případné nutné odborné prohlídky po velkých větrech a nečekaných událostech !



# Závěsné konzolové lešení FOX

**Vlastní montáž lešení FOX provádějí výškoví pracovníci proškolení na lešení FOX s platnými průkazy.**

**Výtahové zkoušky se provádějí na každé kotvě – 9 kN ! Každá kotva musí mít svou historii – zapsáno v montážním deníku**

**Lešení FOX je zařazeno podle ČSN 73 8101 jako lehké závěsné konzolové lešení třídy 1**

**Povolené zatížení je 0,75 kN.m-2 ,např.: 2 pracovníci + 40kg materiálu/1 pole, tj. do 250kg na jednu cca 2m lávku**



- **Tabulka s označením na vnitřní straně lešení**

### **Závěsné konzolové lešení FOX**

**Pracovní lešení dle ČSN 73 8101:2018 , ČSN 73 8106:1981 včetně změn a ČSN EN 12 811-1:2004**

**Třída zatížení : 1**

**Rovnoměrné zatížení podlahy : 0,75kN na m<sup>2</sup> , t.j povolené zatížení do 250 kg na 1 pole lešení**

**Lešení uvedeno do provozu :**

**Pravidelné odborné prohlídky : co 14 dní**

**Firma stavějící lešení :** Coleman S.I. a.s.  
Smetanova 1484  
Vsetín 755 01  
Tel: 00420 571499600

**Osoba odpovědná za technickou způsobilost : Jan Strakoš tel:731263915**

**Karel Malina tel:724585865**



# Závěsné konzolové lešení FOX

## • Vzory protokolů

### PROTOKOL O předání, převzetí a revizi závěsného konzolového lešení FOX

Stavba: .....  
místo: .....  
Varianta: .....

Předávací firma: Coleman S.L., a.s., Smetanova 1484, 755 01 Vsetín.....  
IČO: 25350048.....

Za montážní firmu předává :  
IČO: .....

provedla montáž lešení FOX v souladu s ČSN 73 8101, 73 81 06, 73 8111 a technickými podmínkami výrobce lešení

Množství lešení:..... Série:.....  
Způsob použití lešení:.....  
Nosnost pracovních podlah:.....

Přejímající firma:.....  
IČO:.....

Jednající:..... Identifikační č. dokladu:.....

tímto potvrzuje, že lešení je provedeno v souladu s požadavky objednatele, lešení přijímá a zavazuje se, že na konstrukci lešení nebude nic upravovat ani opravovat a nebude provádět jeho demontáž, ani nebude demontáž zajišťovat jinou formou. Jednající osoba prohlašuje, že je plně způsobilá a přejímající firmou určena tuto práci přejmout a předávací protokol podepsat.

Dále se přejímající firma zavazuje, že:  
-bez vědomí předávající firmy nebude na konstrukci lešení upevňovat žádné prvky, ani reklamní panely.  
-bude provádět **denní prohlídky** lešení, kontrolovat celistvost konstrukce, stav podlah a zábradlí  
-zajistí **14-ti denní odbornou prohlídku**  
Tato kontrola musí být provedena neprodleně po velkých větrech a bouřích

Doplňující informace:

**Předávající požaduje, aby lešení bylo před zahájením demontáže uklizené, tj. zbavené zbytků sutě a jiných nečistot.**

Lešení bylo předáno a převzato dne: .....  
Další odborná prohlídka lešení:.....

Předávající:

Přejímající:

### PROTOKOL O odborné prohlídce závěsného konzolového lešení FOX

Firma, pro kterou bylo lešení namontováno: .....

Zastoupena: .....

Stavba: .....

Místo: .....

Varianta:.....

Množství lešení: .....

Odbornou prohlídku provádí firma:

IČO: .....

Zastoupená: .....

**ZÁVADY:**

1/ ANO

2/ NE

1/ Druh závady, způsob odstranění

Lešení bylo odborně prohlédnuto dne:.....

Závady odstraněny dne:.....

Prohlídku provedl:..... S výsledkem prohlídky souhlasí:.....





# Závěsné konzolové lešení FOX

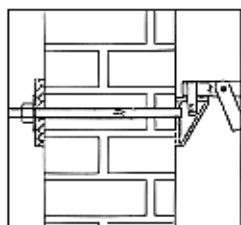
- **Lešení FOX tvoří základní tři varianty**
  - **Varianta s kotvou**
  - **Varianta s ráhnem**
  - **Varianta na šikminu**



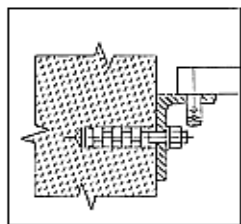
# Závěsné konzolové lešení FOX

- **Varianta s kotvou**

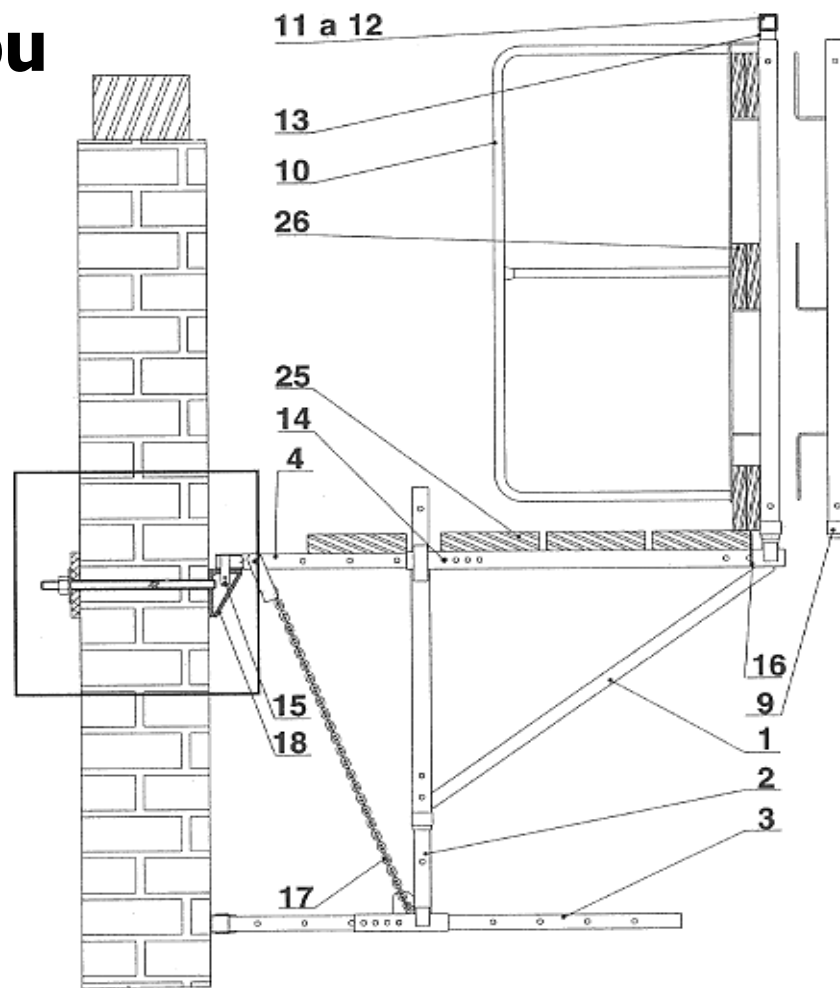
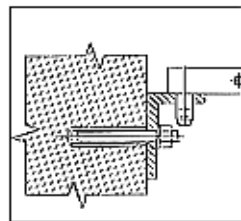
PRŮCHOZÍ KOTVA



HMOŽDINOVÁ KOTVA

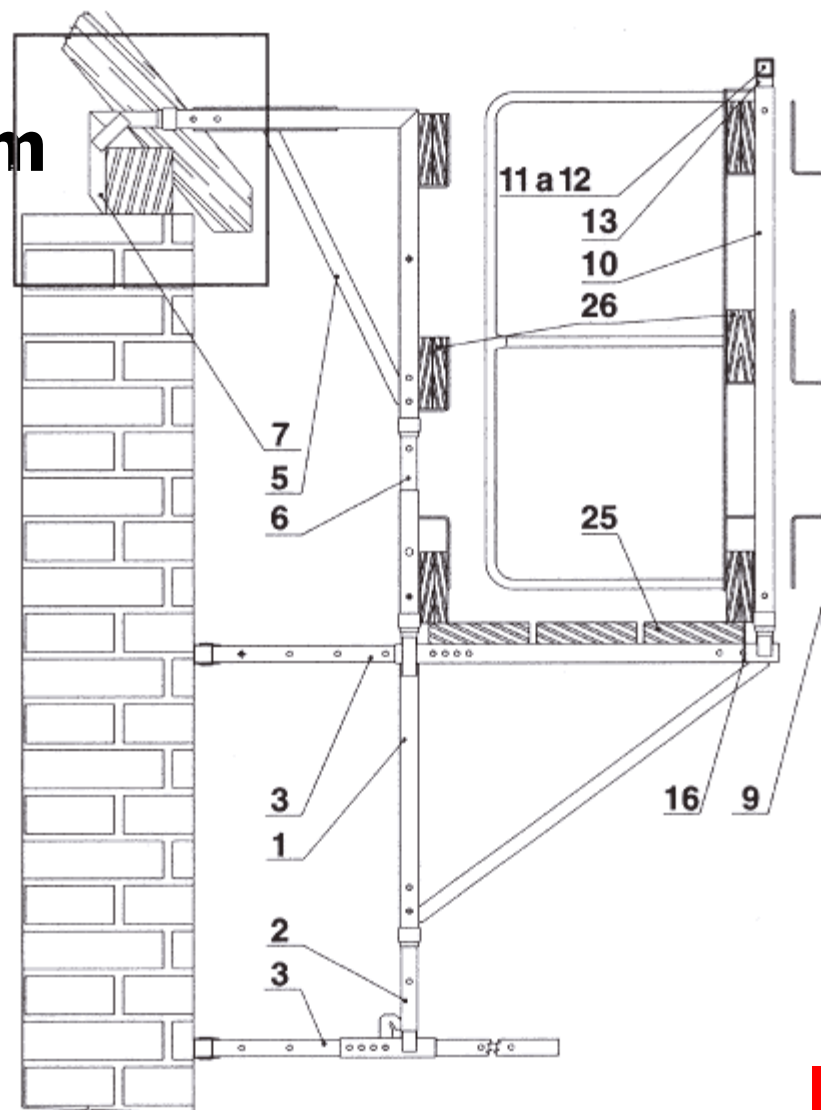


CHEMICKÁ KOTVA



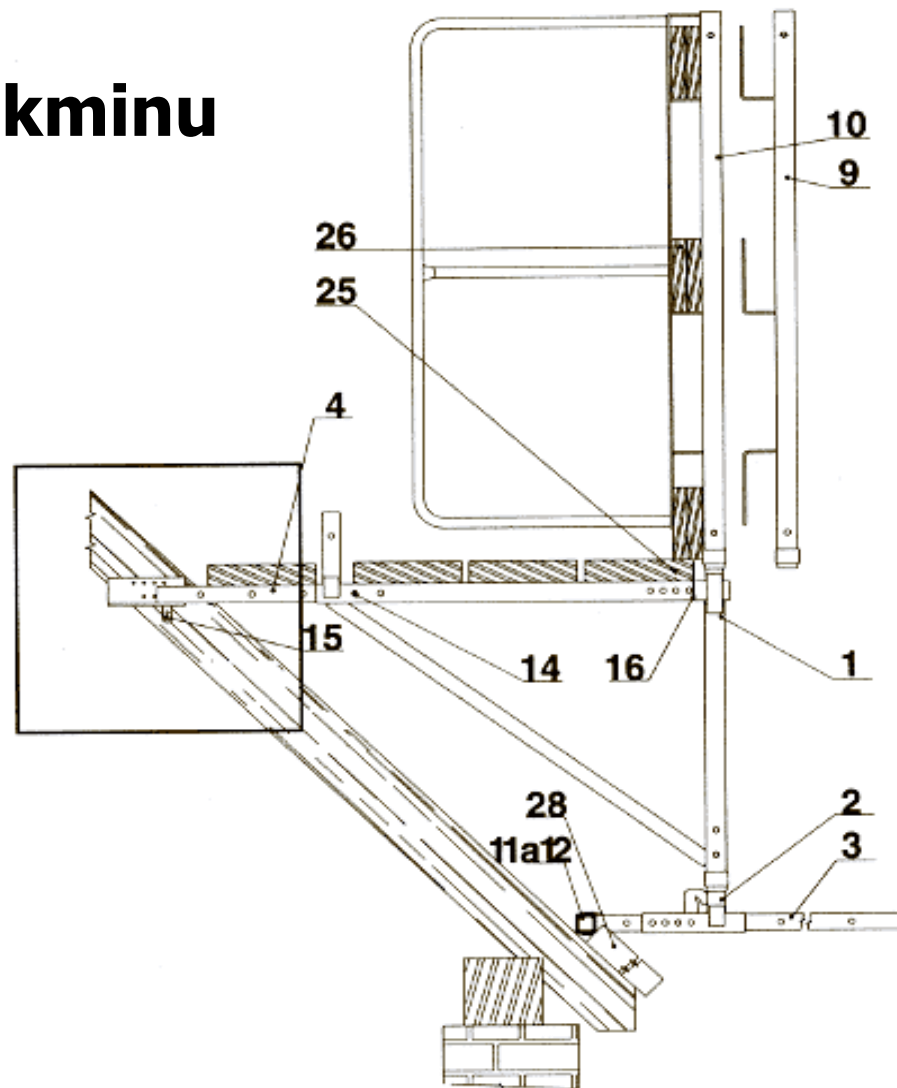
# Závěsné konzolové lešení FOX

- **Varianta s ráhnem**



# Závěsné konzolové lešení FOX

- Varianta na šikminu



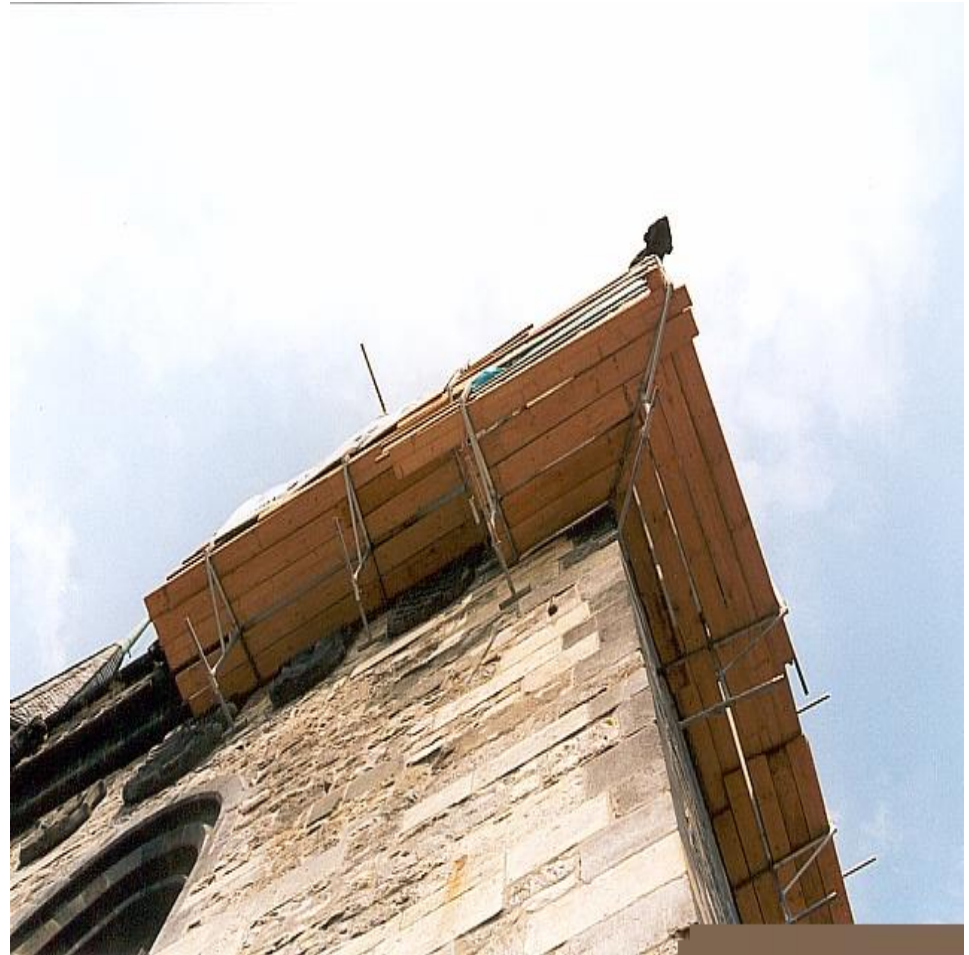
# Závěsné konzolové lešení FOX

- Týnský chrám - Praha



# Závěsné konzolové lešení FOX

- **Týnský chrám**  
**Pohled ze spodu**



# Závěsné konzolové lešení FOX

- **Klementinum**
  - **Praha**



# Závěsné konzolové lešení FOX

- **Hrad Bítov**





# Závěsné konzolové lešení FOX

- **Hrad Bítov detail**



# Závěsné konzolové lešení FOX

## Praha Staroměstská radnice



# Závěsné konzolové lešení FOX

- Truhlářská ulice Praha



# Závěsné konzolové lešení FOX

- **Klementinum Praha**



# Závěsné konzolové lešení FOX

- **Pěší zóna Karlovy Vary**



# Závěsné konzolové lešení FOX

- **Ul. Rybná Praha**



# Závěsné konzolové lešení FOX

- **Náměstí Míru**
  - **Praha**



# Závěsné konzolové lešení FOX

**Olomouc**





# Závěsné konzolové lešení FOX

- **Vlakové nádraží Opava**



# Závěsné konzolové lešení FOX

## Praha Kolovratský palác



# Závěsné konzolové lešení FOX

- **Parlament ČR  
Praha**



# Závěsné konzolové lešení FOX

**BD Znojmo**



# Závěsné konzolové lešení FOX

## Praha demolice komínu



# Závěsné konzolové lešení FOX

- **Hlavní pošta Bratislava**



# Závěsné konzolové lešení FOX

## Hlavní pošta Bratislava - detail



# Závěsné konzolové lešení FOX

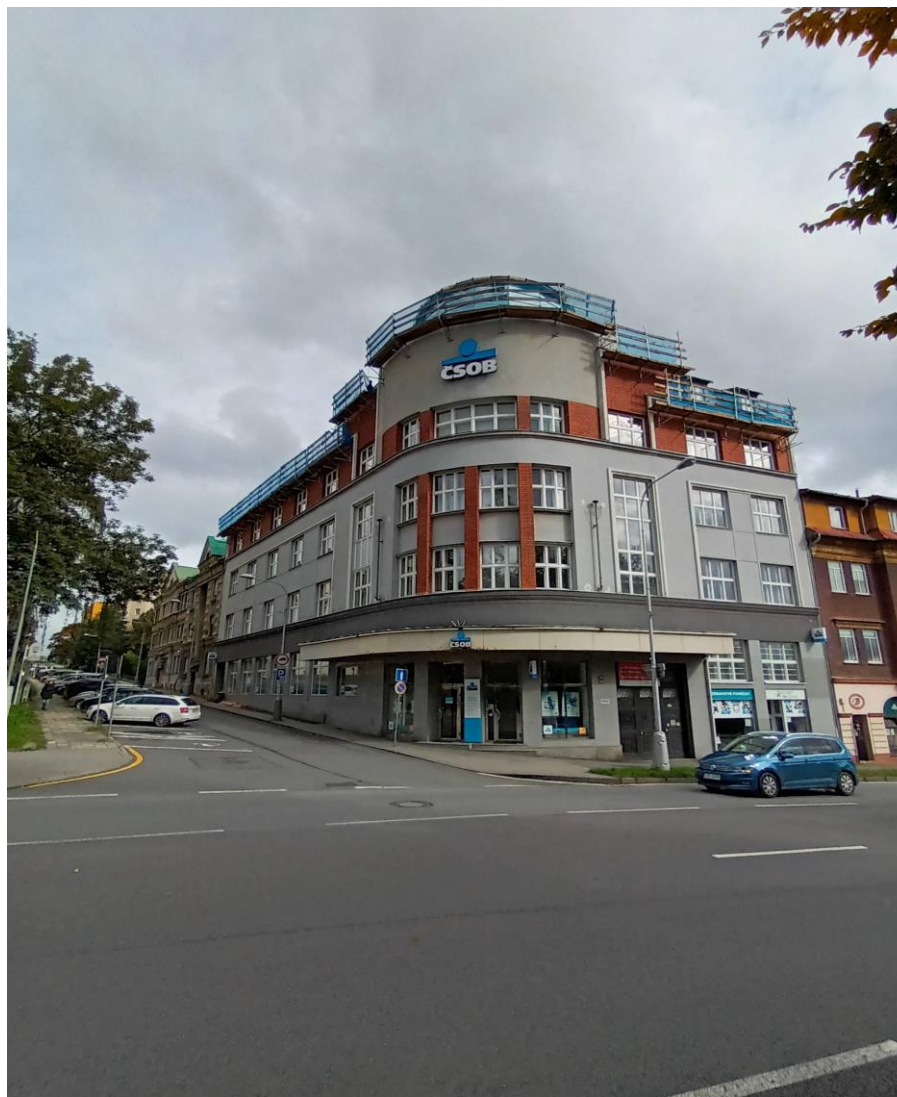
- **Kampa Praha**





# Závěsné konzolové lešení FOX

- Frýdek-Místek  
ČSOB



# Závěsné konzolové lešení FOX

**Závěrem snad už jen jedna věc. Toto by se opravdu dít nemělo!**



# Závěsné konzolové lešení FOX

**Praha Národní třída**



# Závěsné konzolové lešení FOX

**Praha Národní třída**



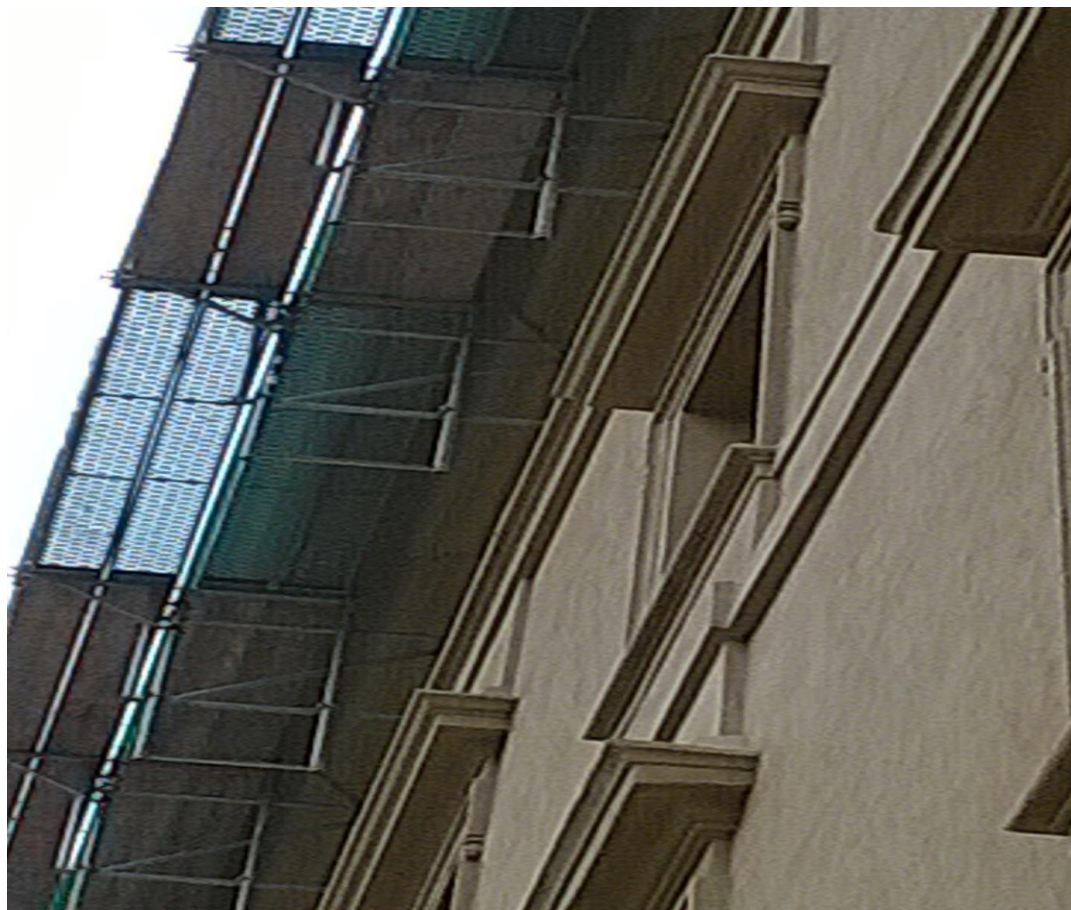
# Závěsné konzolové lešení FOX

- Jak správně „napíchnout „ pracovníka



# Závěsné konzolové lešení FOX

- A nic „nepropadne „



# Závěsné konzolové lešení FOX

- A lidé.....no a co ?



# Závěsné konzolové lešení FOX

**Děkuji za pozornost.**

